



EO 5 P

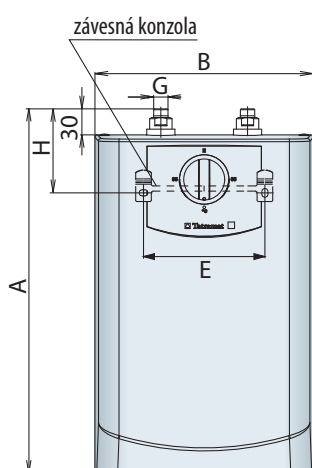
Kompaktné, výkonné a pritom úsporné

Malé elektrické závesné beztlakové ohrievače v objeme 5 litrov

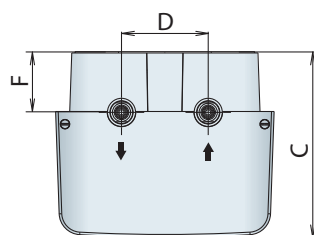
Elektrické akumulčné beztlakové ohrievače vody sú určené na prípravu teplej vody všade tam, kde sú nutné časté odbery teplej vody v menšom objeme. Ohrievače EO 5 P a EO 5 N sú beztlakové ohrievače vody s plastovou nádržou s prevádzkovým tlakom 0 MPa pre jedno odberné miesto. Sú napojiteľné iba na špeciálnu beztlakovú zmiešavaciu batériu dodávanú ako príslušenstvo. Inštalácia ohrievačov na rozvod vody je jednoduchá a na uvedenie do prevádzky stačí iba pripojenie do elektrickej zásuvky.

Prednosti:

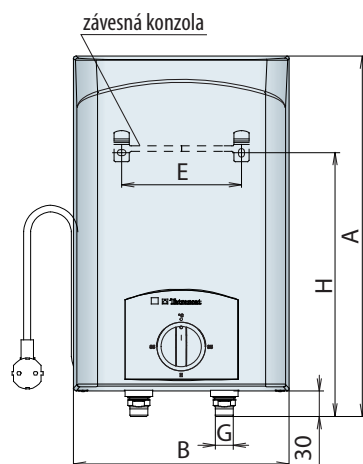
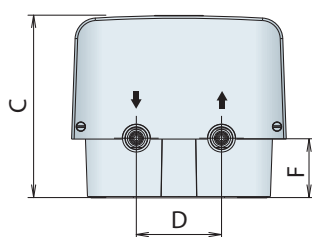
- úsporná prevádzka vďaka tepelnej polystyrénovej izolácii
- rýchla a zdravotne nezávadná príprava teplej vody
- signalizácia ohrevu
- možnosť nastavenia optimálnej teploty ohrevu
- bezpečnostný termostat s funkciou resetu
- poistka proti zamrznutiu vody
- jednoduchá obsluha a údržba
- možnosť inštalácie nad umývadlo (EO 5 N) alebo pod umývadlo (EO 5 P)
- beztlaková zmiešavacia batéria ako príslušenstvo (pre EO 5 P s ohybnými pripojovacími hadičkami a pre EO 5 N s pripojovacími rúrkami)



EO 5 P



EO 5 N



		EO 5 P	EO 5 N
A	mm	420	420
B	mm	252	252
C	mm	215	215
D	mm	100	100
E	mm	140	140
F	mm	70	70
G	cól	G $\frac{3}{8}$ "	G $\frac{1}{2}$ "
H	mm	98	310

batéria k EO 5 P



batéria k EO 5 N



TECHNICKÉ ÚDAJE		EO 5 P	EO 5 N
Menovitý objem	l		5
Spôsob ohrevu			elektrický
Vyhotovenie			beztlakový
Menovitý pretlak v nádrži	MPa		0
Elektrické pripojenie			1/N/PE ~ 230 V
Príkon	kW		2
Max. vypínacia teplota termostatu	°C		85 ± 3
Inf. čas ohrevu z 15° na 65°C			9 min.
Tepelné straty	kWh/24h		0,29
Hmotnosť	kg		3
Elektrické krytie			IP 24