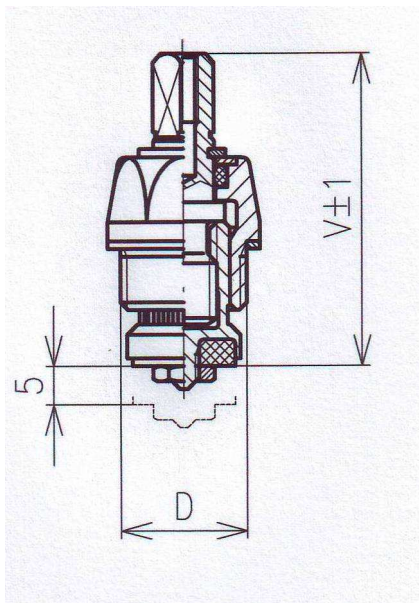


T-12A/I - Vršok ventilu



Popis:

Súčiastky sú mosadzné bez povrchovej úpravy. Tesniaci krúžok v kuželke a O-krúžok sú z gummy odolávajúcej pracovnej teplote a tlaku. Utesnenie vršku do tela armatúry je plochým krúžkom, ktorý je z vhodného materiálu odolávajúceho pracovnému tlaku a teplote.

Použitie :

Používa sa ako náhradný diel pre mosadzné batérie s pripojovacím závitom pre vršok G 3/8 v rozvodoch pitnej a úžitkovej vody do pracovného tlaku 1 MPA a teploty do 60°C.

Výrobok	Výr. číslo	D	V ± 1
T-12 A/I DN10	400820	G 3/8	40

