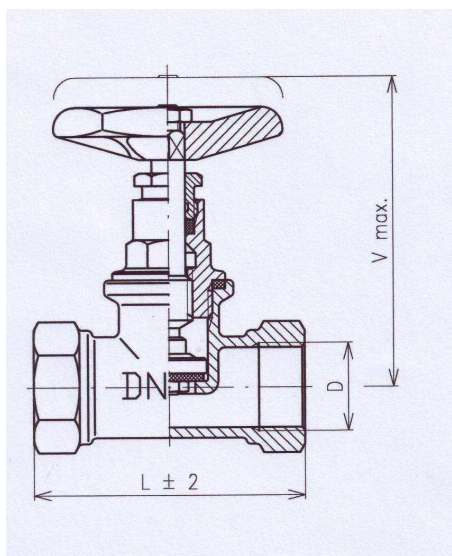


K-83T - Priamy ventil



Popis:

Priamy ventil je celomosadný okrem ručného kolečka a tesnení. Kolečko je z hliníkovej zliatiny s povrchovou úpravou komaxit. Tesnenia sú z vhodného materiálu, odolávajúceho pracovným teplotám a tlakom.

Použitie :

Používa sa uzatváracia armatúra v rozvodoch pitnej a úžitkovej vody do 60°C a pracovný tlak do 1 MPa. Teplota vody môže krátkodobo dosiahnuť i 90°C.

Výrobok	Výr. číslo	D	L ± 2	Vmax.
K-83T DN10	411087	Rp 3/8	55	70
K-83T DN15	411088	Rp 1/2	65	75
K-83T DN20	411089	Rp 3/4	75	84
K-83T DN25	411090	Rp 1	85	100
K-83T DN32	411091	Rp 1 1/4	95	119
K-83T DN40	411092	Rp 1 1/2	110	129
K-83T DN50	411093	Rp 2	140	152

Náhradné diely :

K-294T vršok ventilu

K-350.1 ručné kolečko

K-294T-8 tesniaci krúžok (kuželka)

K-83T-02 tesniaci krúžok (vretenovod)

