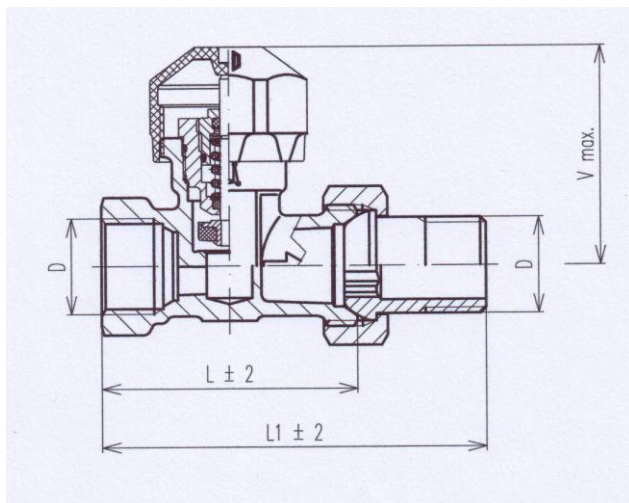


VE-4262.H - Termostatický radiátorový ventil priamy



Popis:

Radiátorový ventil má hlavné súčiastky z mosadze, rukoväť je z plastu, pružina z AKV, O-krúžky a tesnenia sú z gúmy odolávajúcej pracovným tlakom a teplotám. Viditeľné súčiastky ventilu sú niklované.

Použitie:

Ventil je určený pre teplovodné vykurovacie systémy s maximálnym pracovným tlakom 1 MPa, teplotou 110°C, maximálnym diferenčným tlakom 0,1MPa. Na ventil je možné pripojiť:

termostatickú hlavicu VE-4260HK, VE-4261HK
hlavicu ručného ovládania V-4250.H.

Hlavica sa na ventil pripojí po odstránení krytu, presuvnou maticou so závitom M 30x1,5.. Ventil má 6 polôh nastavenia a dodáva sa v základnom nastavení na hodnotu MAX., čo znamená, že ventil je plno otvorený. Nastavenie požadovaného prietoku podľa jednotlivých polôh získame spätným pootáčaním závitového púzdra regulačného mechanizmu. Číselné hodnoty prietokov a ich funkčnú závislosť na diferenčnom tlaku udávajú grafy pre jednotlivé dimenzie, ktoré sa na požiadanie zasielajú projekčným firmám.

Nastavenie ventilov môže vykonať len inštruovaný pracovník.

Výrobok	Výr.číslo	D	L ± 2	L1 ± 2	V max.
VE-4262H DN10	422362	G 3/8	50	78	48
VE-4262H DN15	422363	G 1/2	56	84	48
VE-4262H DN20	422364	G 3/4	65	98	48

Náhradné diely:

VE-4264-03 závitová prípojka



VE-4262.H DN10

	1	2	3	4	5	6	7	8	Max.
kv m ³ /h	0,03	0,13	0,23	0,31	0,42	0,53	0,64	0,72	1,5

