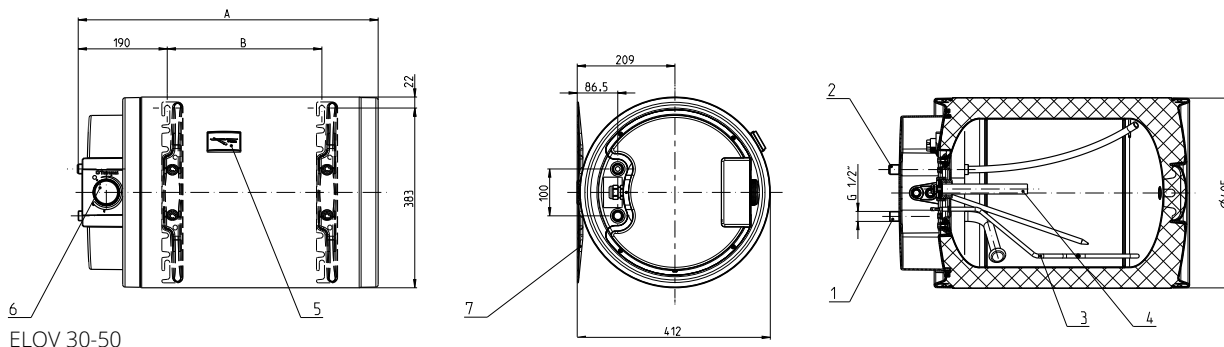
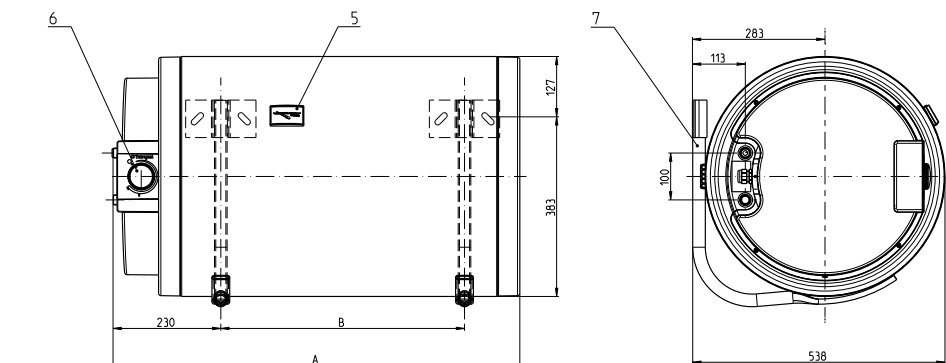


Technické informácie ELOV



ELOV 30-50



ELOV 80-200

1. Vtoková rúrka
2. Výtoková rúrka
3. Ohrievacie teleso
4. Anóda
5. Indikátor teploty
6. Otočný regulátor teploty
7. Univerzálny záves (viď kapitola Príslušenstvo)

Technické údaje



TYP	ELOV 30	ELOV 50	ELOV 80	ELOV 100	ELOV 120	ELOV 150	ELOV 200
Objednávacie čísla	232719	232720	232721	232722	232723	232724	232725
Menovitý objem (l)	30	50	80	100	120	150	200
El. pripojenie	1/N/PE ~ 220.240V						
Max. prevádzkový tlak (MPa)	0,6						
Príkonnosť (kW)	2	2	2	2	2	2	3
Tepelné straty (kWh/24h)	0,754	0,962	1,112	1,246	1,391	1,569	1,66
Množstvo 40°C zmiešanej vody* (l)	53,7	86,3	122,8	152,7	180,9	219,9	288,5
Doba el. ohrevu z 15°C na 65°C (min)	53	89	142	178	213	267	237
Váha (bez vody) (kg)	18,4	23,4	31,1	35,1	41,1	48,4	58,8
Váha (naplneného vodou) (kg)	48,4	73,4	111,1	135,1	161,1	198,4	258,8
Hrúbka PU izolácie (mm)	43	43	48	48	48	48	48
Stupeň el. krytia	IP 25						
Trieda energetickej účinnosti**	C	C	D	C	C	C	C

* teplota studenej vody 10°C, teplota ohriatej vody 65°C

** údaje zodpovedajú oficiálnym a od septembra 2015 platným požiadavkám pre zariadenia pre prípravu teplej vody (Smernica EU č. 812/2013) ako aj aktuálnym skúšobným požiadavkám EN 50440 pre ohrievače vody

Rozmery

TYP	ELOV 30	ELOV 50	ELOV 80	ELOV 100	ELOV 120	ELOV 150	ELOV 200
A (mm)	642	897	871	1 025	1 178	1 410	1 715
B (mm)	330	580	520	670	830	1 060	1 350